

UP-Wand-Einhandbatterie -

35 860 970 90



- 2x Anschluss IG 1/2"
- 1x Abgang IG 1/2" für Wandauslauf
- 1x Abgang IG 1/2"
- 2x Rohbau-Schutzhauben
- Wasserschutz-Manschette
- Schalldämmung
- Stichmaß 100 mm

Empfohlenes Zubehör



Verlängerung 20 mm - 12 869 970 90
 • Nicht geeignet zur Kombination mit
 META PURE (36 86X 664-FF).

Empfohlenes Zubehör



Verlängerung 20 mm - 12 870 970 90
 • Ersatzartikel für 04300205900ff
 (nur noch in schwarz erhältlich)

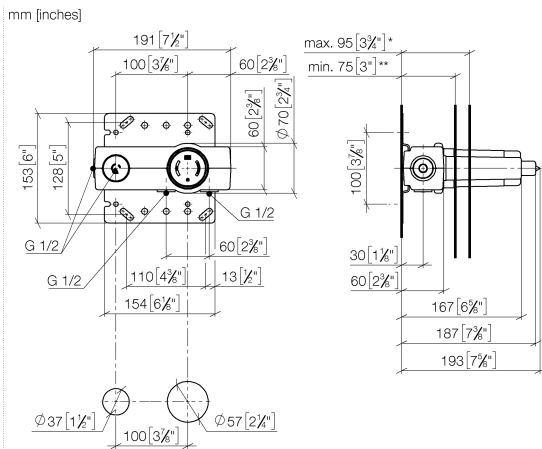
Empfohlenes Zubehör



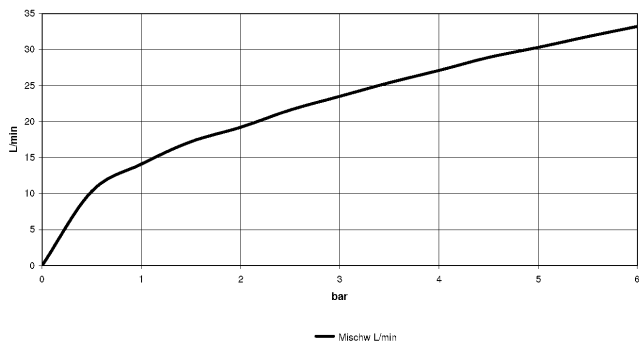
**Adapter für vertauschte
 Wasseranschlüsse -** 12 880 970 90
 • Nicht geeignet zur Kombination mit
 META PURE (36 86X 664-FF).

UP-Wand-Einhandbatterie -

35 860 970 90



Durchflussdiagramm



Zertifikate

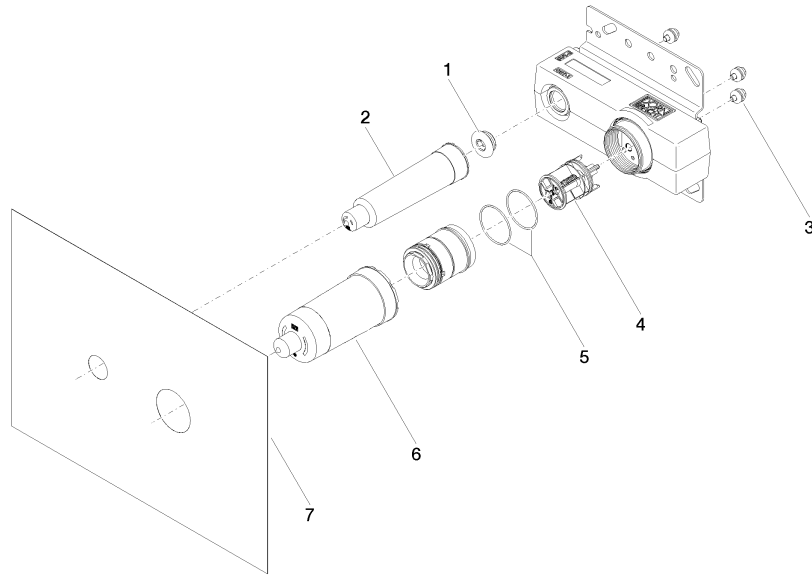
WRAS_2010064.

ACS_21 ACC LY 141. DVGW_DW-6512DN0435.

WRAS_2107018.

UP-Wand-Einhandbatterie -

35 860 970 90



Ersatzteilstückliste

Nr.	Artikelnummer	Benennung	Verbaumenge	Lieferzeit
1	04 31 20 006 00 90	Stopfen	1	2
2	09 21 02 173 90	Kappe	1	2
3	90 23 01 091 00 90	Set	3	2
4	90 31 20 107 00 90	Stopfen	1	2
5	09 14 10 190 90	Dichtung	2	2
6	09 21 02 176 90	Kappe	1	60
7	04 14 03 074 01 90	Dichtungssatz	1	2